

Imprejurirea se va realiza pe latuni ale fiecarui teren propus, mai puțin latura de sud-est (există imprejurire) conform planului de situație.
 H=2.00m de la cota ± chn 0.00 spre toate vecinătățile
 Lungime de 270.08m din care porti de 8.50m și se va executa din panouri de plasa la sul, 2000x2000mm, fixate pe ștampi din teava rotundă. Ștampil se vor ancora într-o pământ prin batiere, fara fundatie de b a.

Prezentul document receptionat este valabil insotit de proces verbal de receptie nr. 104/10/02/2026

7214/10/02/2026

Constantin
Foianu

Semnat digital de
Constantin Foianu
Data: 2026.02.10 09:22:46
+02'00'

Nr. Pt.	X [m]	Y [m]
100	381547.947	536911.012
41	381472.920	536813.586
101	381481.696	536808.346
102	381555.127	536903.698
103	381554.130	536904.714

Simbol	Descriere
—	PUNCT DE COTA
—	LIMITA PROPRIETATE
—	CADASTRU
—	GARD EXISTENT
—	BETON
—	GARD EXISTENT
—	PLASA
—	FIR SANT
—	TALUIZ

Beneficiar: POPESCU ALIN Domiciliu : Mun. Targoviste, str. Lazarica Petrescu nr. 3, Bl. A3, Et. 4, Ap. 16, Jud. Dambovitza Amplasament: Intravilanul Mun. Targoviste, T6, P60/7, Jud. Dambovitza - NC 79668		PLAN DE SITUATIE TOPOGRAFIC In vederea elaborarii documentatiei - IMPREJMUIRE PROVIZORIE TEREN NC 5902	Proiect nr. 65 / 2026
Executant : GLOBAL GREEN FIELD SRL	Scara : 1:500		
BURLA - signed by BURLA - TURCA TURCANU Date: 2026.01.21 Date: 11.12.16 +02'00'	Scara : 1:500	Data ianuarie 2026	

CATEGORIA DE IMPORTANTA: [cont. HG NR 366/1997] D
 CLASA DE IMPORTANTA [Cont. P100 - /1/2004] IV
 GRAD DE REZISTENTA LA FOC [Cont. P-187/1999] IV
 RISC DE INCENDIU: MIC

Notă: - Actualul plan a fost elaborat pe baza suportului existent.
 - Actualul proiect este proiect în vederea obținerii Autorizației de construire, nu în vederea construirii imobilului.
 - Acest proiect este proiect în vederea obținerii Autorizației de construire, nu în vederea construirii imobilului.
 - Adresă: str. Lazarica Petrescu nr. 3, Bl. A3, Et. 4, Ap. 16, Jud. Dambovitza
 - Adresă e-mail: zambrescu@globalgreenfield.ro



Beneficiar: ALIN POPESCU MUN. TARGOVISTE, jud. Dambovitza Adresa: NC 5902, CF79668		Nr. proiect: 137 / 2025
Denumire proiect: Imprejurire PROVIZORIE teren NC 5902		Specialitate: ARH.
Sef proiect: arh. Andrei Nica	Scara: 1:500	Faza: DTE
Arhitect: arh. Silviu Zamfirescu		Nr. planșă: 08
Desenat: arh. Silviu Zamfirescu	Data: 06.2025	
Verificat: arh. Andrei Nica		

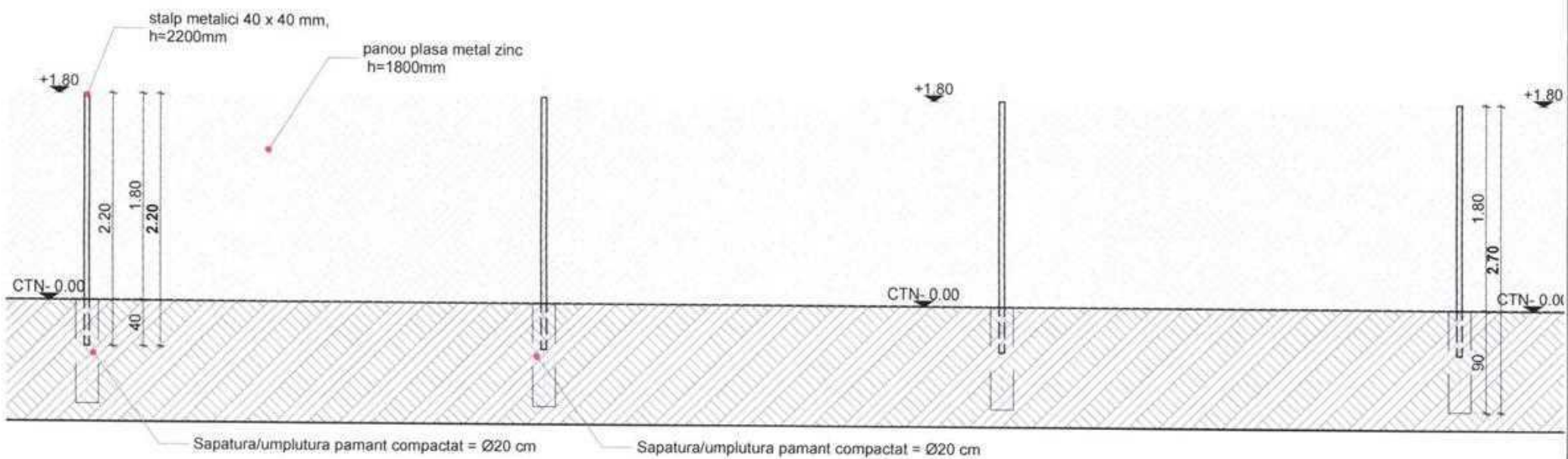
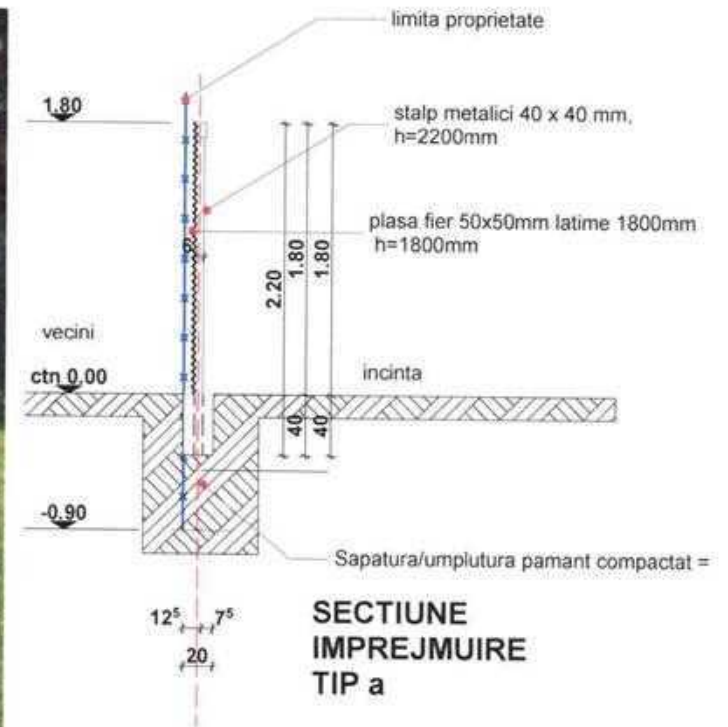
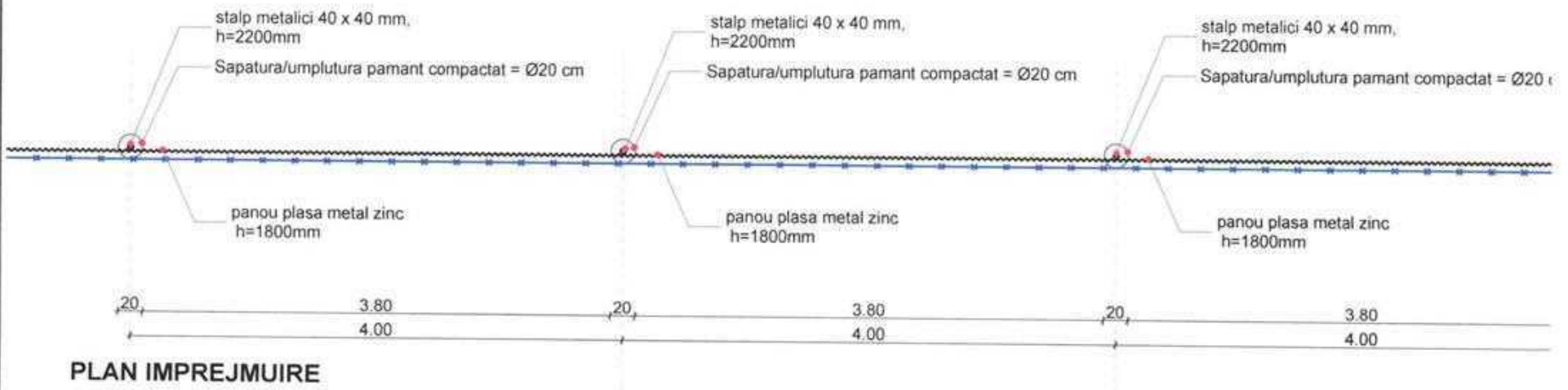
Imprejmuirea tip A se va realiza pe toate laturile terenului propus, conform planului de situatie.

H=2.00m de la cota ±0.00, spre toate vecinatatile

Lungime de 261.58 ml se va executa

- 220m - Plasa 50x50mm sul latime 2000mm x gros 1.5/4 mm;
- 78bucati - Stalpi de gard teava rotunda-teava 40mm x 40mm x(inaltime 2200mm)
- NOTA: 400de mm din stalpi se prinde in pamant prin batere ;

Imprejmuirea se prind de fundatiile din b a la interax 4000mm



VEDERE IMPREJMUIRE

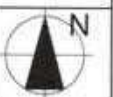
CATEGORIA DE IMPORTANTA (Conf. HG NR. 766/1997): D
 CLASA DE IMPORTANTA (Conf. P100 - 1/2006): IV
 GRAD DE REZISTENTA LA FOC (Conf. P-118/1999): IV
 RISE DE INCENDIU: Mic

Nota: -Actualul plan a fost intocmit pe baza suportului cadastral.
 -Actualul proiect este intocmit in vederea obtinerii Autorizatiei de construire, nu in vederea construirii mobilului.
 -Actualul proiect se va realiza pe baza proiectului tehnic.
 -Actualul proiect este proiectat prin Legea 8/1996, art 7 si art 8, se interzice reproducerea sau orice
 alte forme de utilizare fara acordul scris al proiectantului general si al proiectantului de specialitate.

77ARH DESIGN
 S.R.L.
 CUI 44618110_15/1158/2021
 Adresa: Ale. Ion Alex. Bratescu, nr. 4, mun. Targoviste, jud. Dambovitza
 Nr tel. +40729002770
 Adresa mail: 77arhdesign@gmail.com

77 ARH DESIGN
 S.R.L.
 MUN. TARGOVISTE, DAMBOVITZA

Beneficiar: ALIN POPESCU
 MUN. TARGOVISTE, jud. Dambovitza
 Adresa: NC 5902, CF79668
 Denumire proiect:
 Imprejmuire PROVIZORIE teren NC 5902



Nr. proiect
137/2025

Specialitate:
ARH.

Faza:
DTAC

Nr. plansa
A01

Sef proiect: arh. Andrei Nica
 Arhitect: arh. Silviu Zamfirescu
 Desenat: arh. Silviu Zamfirescu
 Verificat: arh. Andrei Nica

Scara:
1:50

Data:
06.2025

Denumire plansa:
Plan vedere si sectiune IMPREJMUIRE TIP A
PROPUS

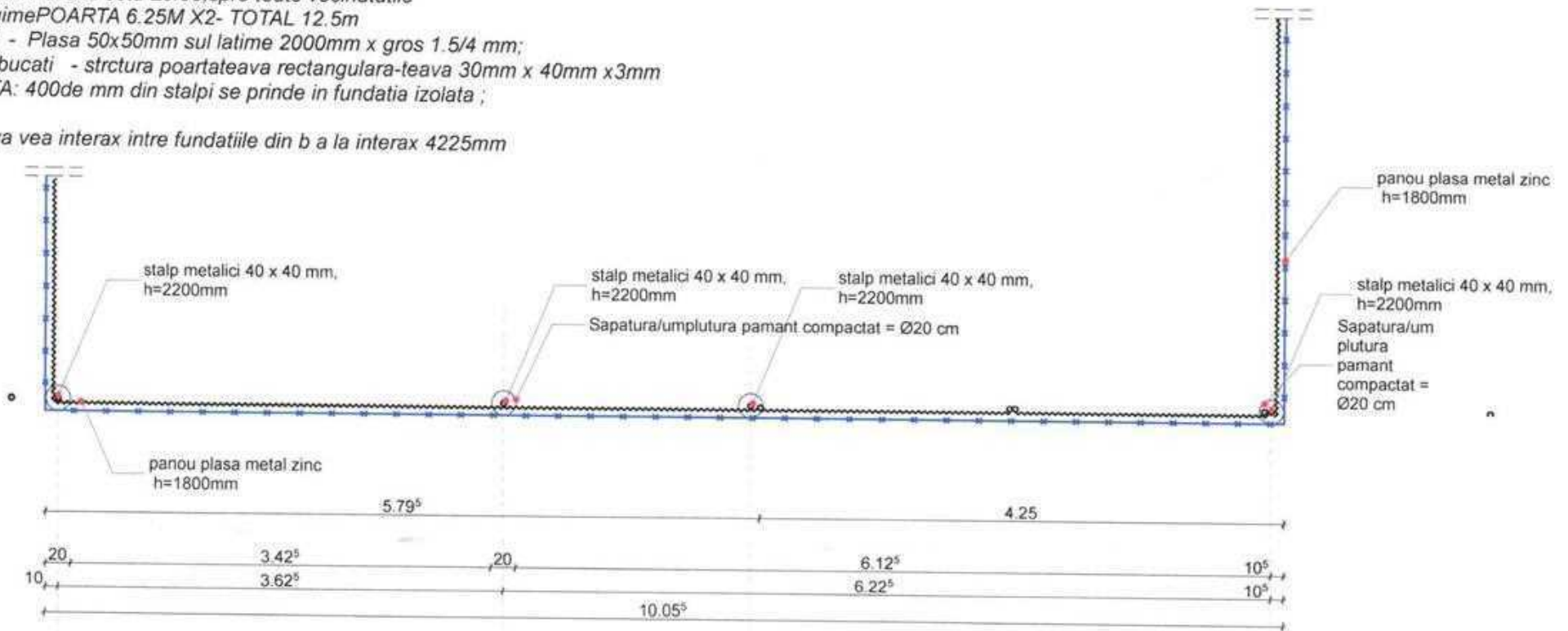
Portile de acces tip A se vor realiza pe latura de Svsi Ne a terenului propus, conform planului de situatie.

H=2.00m de la cota ±0.00, spre toate vecinatatile

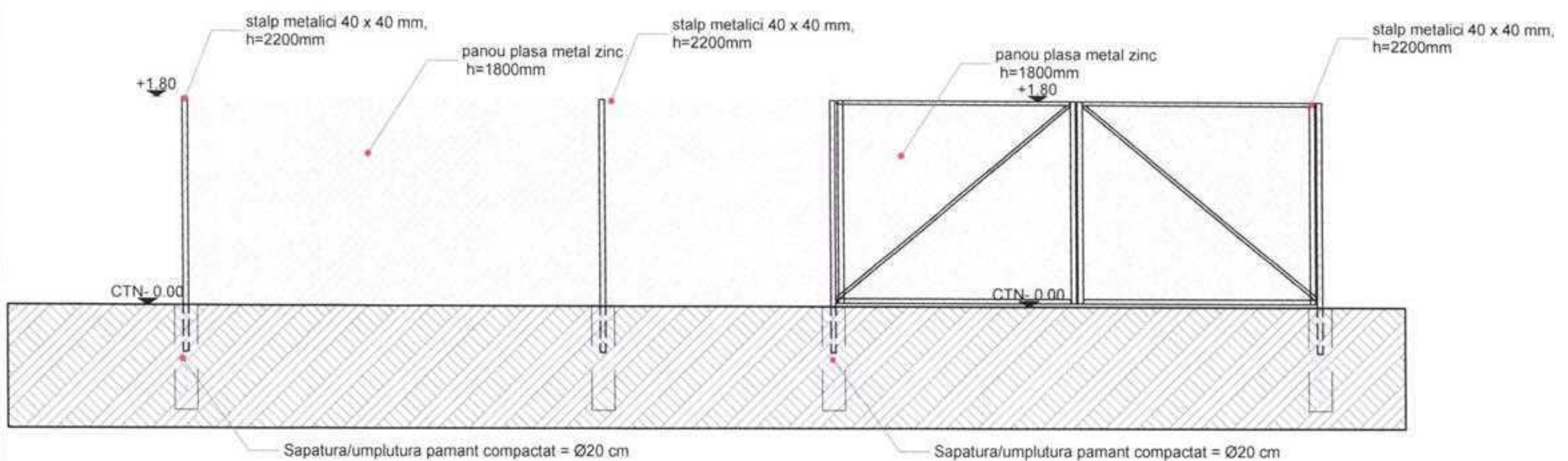
Lungime POARTA 6.25M X2- TOTAL 12.5m

- 13m - Plasa 50x50mm sul latime 2000mm x gros 1.5/4 mm;
- 32.6bucati - structura poartateava rectangulara-teava 30mm x 40mm x3mm
- NOTA: 400de mm din stalpi se prinde in fundatia izolata ;

poarta va avea interax intre fundatiile din b a la interax 4225mm



POARTA AUTO



VEDERE POARTA AUTO

CATEGORIA DE IMPORTANTANTA (Conf HGNR 766/1997) D CLASA DE IMPORTANTANTA (Conf. P100 - 1/2006) IV GRAD DE REZISTENTA LA FOC (Conf. P-118/1999) IV RISC DE INCENDIU: Mic		Acest plan a fost intocmit pe baza suportului cadastral Acest proiect este intocmit in vederea obtinerii Autorizatiei de constructii, nu in vederea constructiei imobilului Acest proiect va realiza pe baza proiectului felex. Continutul proiectului este protejat prin Legea 8/1996, art.7 si art.13, se interzice reproducerea sau orice utilizare fara acordul scris al proiectantului general si al proiectantului de specialitate		
77 ARH DESIGN NICA SO SRL CUI 44818110 (15/11/2021) Adresa: Ale. Ion Alex. Bratescu-Voinesti, nr.4, mun.Targoviste, jud. Dambovita Nr tel: +40729002720 Adresa mail: 77arhdesign@gmail.com		Beneficiar: ALIN POPESCU MUN. TARGOVISTE, jud. Dambovita Adresa: NC 5902, CF79668		Nr. proiect 137/2025
Sef proiect: arh. Andrei Nica Arhitect: arh. Silviu Zamfirescu Desenat: arh. Silviu Zamfirescu Verificat: arh. Andrei Nica		Denumire proiect: Imprejmuire PROVIZORIE teren NC 5902		Specialitate: ARH.
Scara: 1:		Denumire plansa: Porti IMPREJMUIRE TIP B PROPUS		Faza: DTAC
Data: 06.2025		Nr. plansa A0.2		